

[ACCUEIL](#)[LA SOCIÉTÉ](#)[PRODUITS](#)[NOUVELLES](#)[CONTACTEZ](#)**SMG  
GERZAT**

## Les nouvelles

[<< Revenez à la liste](#)  
[<< Version imprimable de vue](#)

### Identifizierung der von Société Métallurgique de Gerzat gefertigten Aluminiumgasflaschen 5283

11 NOVEMBER 2005—

#### 1. Thema und Geltungsbereich

Diese Unterlage führt die Elemente auf, die eine Identifizierung der von Société Métallurgique de Gerzat gefertigten Aluminiumgasflasche 5283 ermöglichen.

Andere Namen der Legierung 5283:

- AG5
- AG5MO7

Dieses Dokument bezieht sich auf Gasflaschen für Druckgase und Flüssiggase. Acetylenflaschen sind nicht betroffen.

#### 2. Vorgeschichte

Société Métallurgique de Gerzat stellt seit 1960 Gasflaschen aus Aluminiumlegierung AG5 entsprechend verschiedener Designrichtlinien her.

#### 3. Markierungen, die eine Identifizierung einer SMG-Gasflasche (alle Legierungen) ermöglichen

In die Gasflaschen ist eine der folgenden Markierungen eingestanz:

- SMGERZAT
- SMG

#### 4. Gasflaschen aus Legierung 5283, die vor dem 05.01.1977 gefertigt wurden

Auf diesen Gasflaschen wird die Legierung nicht in der Flaschenmarkierung angegeben. Der Boden der Aluminiumgasflaschen 5283 weist eine spezifische Stanzmarkierung auf.

#### Einige Gasflaschen haben Füße (hauptsächlich Feuerlöscher):

Diese Gasflaschen haben zwei Erhöhungen am Boden, wie in der folgenden Abbildung gezeigt:

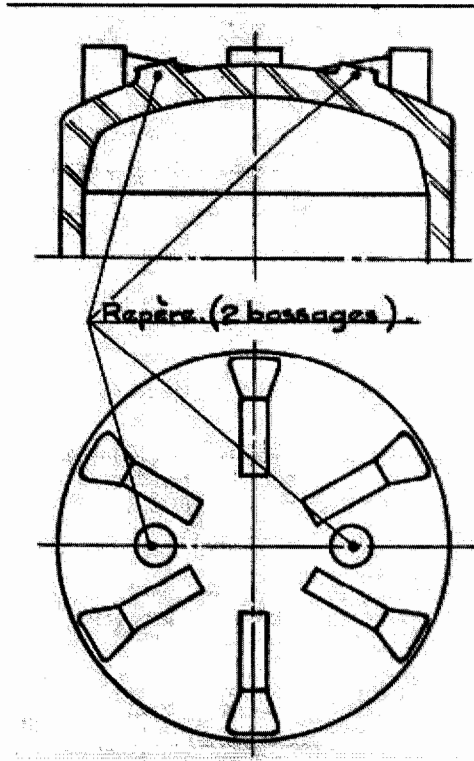


Abbildung 1: 2 Erhöhungen an Böden mit Füßen

**Gasflaschen mit flachem oder konvexem Boden:**

Diese Gasflaschen haben zwei konzentrische Kreise am Boden, wie in der folgenden Abbildung gezeigt:

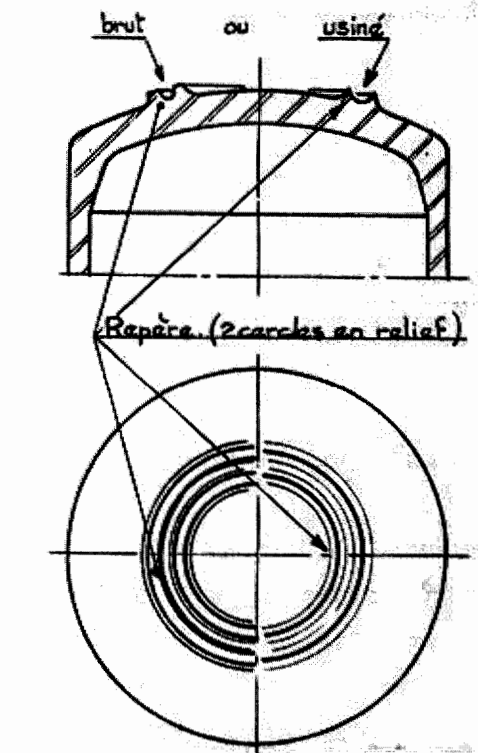


Abbildung 2: Erhöhte konzentrische Kreise an Gasflaschen mit konvexen Böden

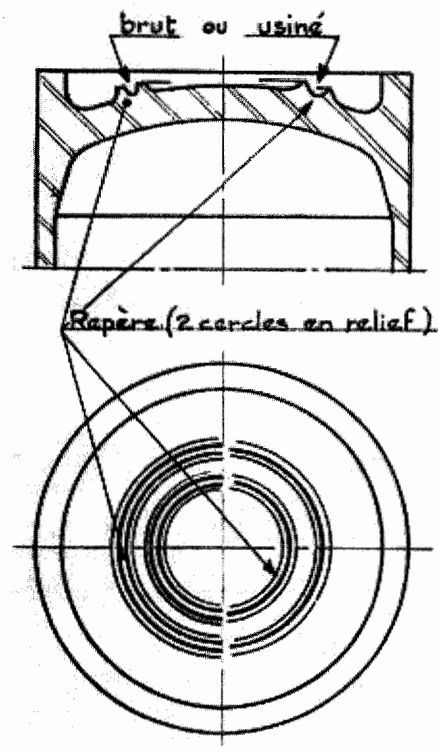


Abbildung 3: Erhöhte konzentrische Kreise an Gasflaschen mit flachen Böden

5. Nach dem 05.01.1977 gefertigte Gasflaschen

Bei diesen Gasflaschen wird die Art der Legierung in der Markierung aufgeführt: AG5 oder 5283

Zwischen 05.01.1977 und 05.01.1981	AG5
Ab 05/01/1981	5283

6. Mit Stahldraht umwickelte Gasflaschen

Alle Gasflaschen mit Stahldrahtumwicklung haben einen Einsatz aus Legierung 5283. Wie bei den Standardgasflaschen die vor dem 5. Januar 1977 gefertigt wurden, wird auf diesen Gasflaschen die Art der Legierung nicht in der Markierung aufgeführt.

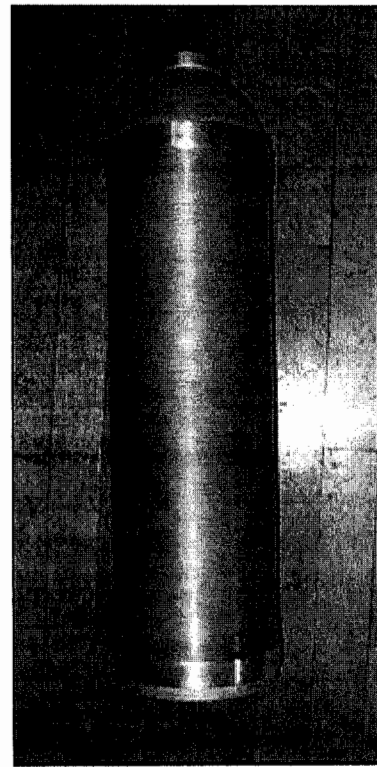
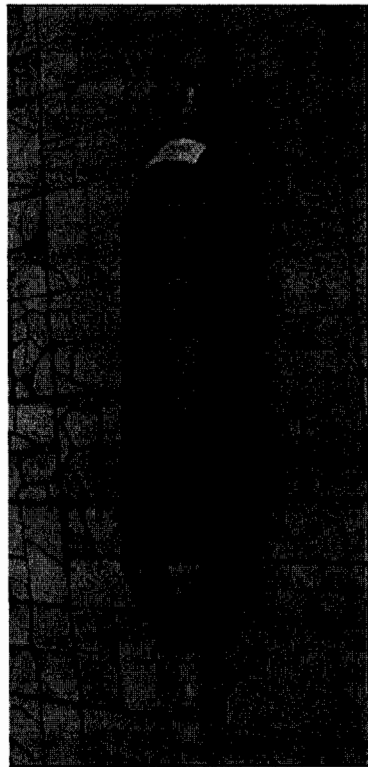


Abbildung 4: Stahldrahtgasflasche mit 2 Schultern    Abbildung 5: Stahldrahtgasflasche mit 1 Schulter

[< Return to list](#)

© 2004 Société Métallurgique de Gerzat

[Accueil](#) | [La Société](#) | [Produits](#) | [Nouvelles](#) | [Contactez](#)